

AC/DC 45W 模块电源

LDE45-20Bxx系列



45W, AC-DC 模块电源



产品特点

- 全球通用电压：85 – 264VAC/100 – 370VDC
- 工作温度范围：-40°C to +70°C
- 4000VAC 高隔离电压
- 稳压输出、低纹波噪声、低待机功耗
- 高效率、高功率密度
- 输出短路、过流、过压保护
- 全塑料外壳，符合 UL94V-0
- EMI 性能满足 CISPR32/EN55032 CLASS B
- 通过 IEC/EN/UL62368 认证

LDE45-20Bxx 系列是为客户提供的小体积开关模块电源。该系列电源具有全球输入电压范围、交直流两用、低功耗、高效率、高可靠性、安全隔离等优点。该系列产品在工业、电力、仪表、通讯及民用等多个领域都有重要的应用。该系列产品应用在电磁兼容比较恶劣的环境下时必须参考应用电路。



选型表

认证	产品型号*	输出功率	标称输出电压及电流 (Vo/Io)	效率(230VAC, %/Typ.)	最大容性负载(uF)
CB/CE/UL	LDE45-20B05	40W	5V/8A	81	30000
	LDE45-20B12	45W	12V/3.8A	84	6400
	LDE45-20B15		15V/3A	85	5600
	LDE45-20B24		24V/1.9A	86	2000
	LDE45-20B48		48V/0.94A	87	600

注：*产品型号后缀加“A2S”为接线式封装拓展，后缀加“A4S”为导轨式封装拓展。

输入特性

项目	工作条件	Min.	Typ.	Max.	单位
输入电压范围	交流输入	85	--	264	VAC
	直流输入	100	--	370	VDC
输入频率		47	--	63	Hz
输入电流	115VAC	--	--	1.5	A
	230VAC	--	--	0.75	
冲击电流	115VAC	--	50	--	A
	230VAC	--	70	--	
内置保险管		3.15A/250V，慢断			
热插拔		不支持			

输出特性

项目	工作条件	Min.	Typ.	Max.	单位
输出电压精度	全负载范围	--	±2	--	%
线性调节率	额定负载	--	±0.5	--	
负载调节率	0% - 100%负载	--	±1	--	
纹波噪声*	20MHz 带宽 (峰-峰值)	--	60	120	mV
温度漂移系数		--	±0.02	--	%/°C
待机功耗	230VAC, 常温	--	--	0.5	W
短路保护		打嗝式，可持续短路，自恢复			
过流保护		≥110%Io, 自恢复			



AC/DC 45W 模块电源

LDE45-20Bxx系列



过压保护	5VDC 输出	≤ 9V (输出电压钳位或打嗝)			
	12VDC 输出	≤ 16V (输出电压钳位或打嗝)			
	15 VDC 输出	≤ 24V (输出电压钳位或打嗝)			
	24 VDC 输出	≤ 35V (输出电压钳位或打嗝)			
	48 VDC 输出	≤ 56V (输出电压钳位或打嗝)			
最小负载		0	--	--	%
掉电保持时间	115VAC 输入	--	8	--	ms
	230VAC 输入	--	50	--	

注：*纹波和噪声的测试方法采用平行线测试法，具体操作方法参见《AC-DC 模块电源应用指南》。

通用特性

项目	工作条件	Min.	Typ.	Max.	单位	
隔离电压	输入-输出	4000	--	--	VAC	
工作温度		-40	--	+70	°C	
存储温度		-40	--	+85		
存储湿度		--	--	95	%RH	
焊接温度	波峰焊焊接	260 ± 5°C; 时间: 5 - 10s				
	手工焊接	360 ± 10°C; 时间: 3 - 5s				
功率降额	-40°C to -25°C	85-220VAC 输入	4.00	--	--	% / °C
	-40°C to -25°C	220-264VAC 输入	0	--	--	
	+50°C to +70°C		2.50	--	--	
	85VAC - 100VAC		1.33	--	--	% / VAC
	240VAC - 264VAC		1.25	--	--	
安全标准		IEC62368/EN62368/UL62368				
安规认证		IEC62368/EN62368/UL62368				
安全等级		CLASS II				
平均无故障时间 (MTBF)		MIL-HDBK-217F@25°C > 300,000 h				

物理特性

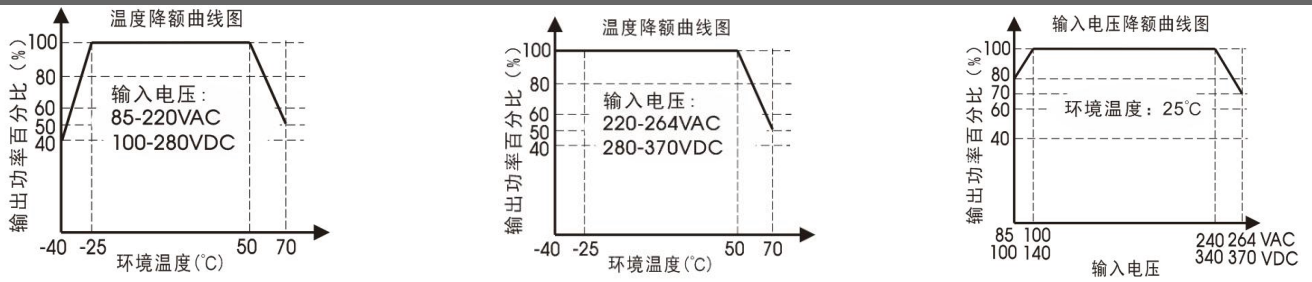
外壳材料	黑色阻燃耐热塑料(UL94V-0)	
封装尺寸	DIP	87.00 x 52.00 x 29.50 mm
	A2S 接线式封装	135.00 x 70.00 x 37.90 mm
	A4S 导轨式封装	137.00 x 70.00 x 42.40 mm
重量	DIP	205g (Typ.)
	A2S 接线式封装	290g (Typ.)
	A4S 导轨式封装	360g (Typ.)
冷却方式	自然空冷	

EMC特性

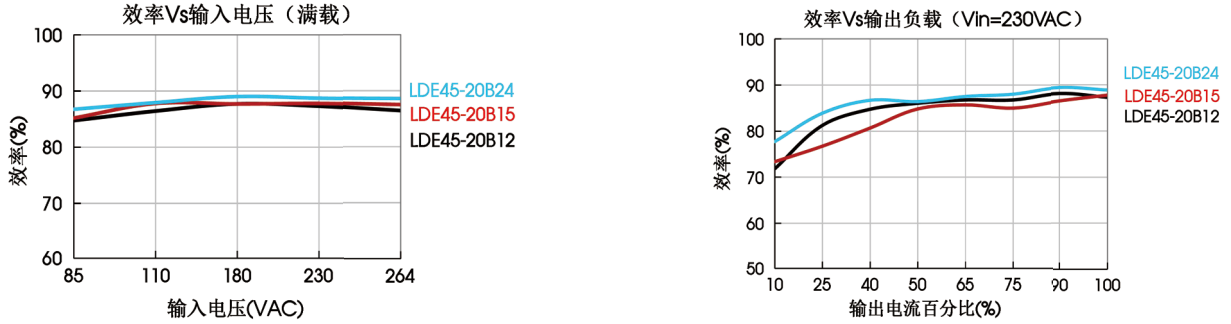
EMI	传导骚扰	CISPR32/EN55032	CLASS B	
	辐射骚扰	CISPR32/EN55032	CLASS B	
EMS	静电放电	IEC/EN61000-4-2	Contact ±6KV/ Air ±8KV	perf. Criteria B
	辐射抗扰度	IEC/EN61000-4-3	10V/m	perf. Criteria A
	脉冲群抗扰度	IEC/EN61000-4-4	±4KV	perf. Criteria B
	浪涌抗扰度	IEC/EN61000-4-5	line to line ±1KV	perf. Criteria B
		IEC/EN61000-4-5	line to line ±2KV/line to ground ±4KV (推荐电路见图 2)	perf. Criteria B
	传导骚扰抗扰度	IEC/EN61000-4-6	10Vr.m.s	perf. Criteria A
	电压暂降、跌落和短时中断抗扰度	IEC/EN61000-4-11	0%, 70%	perf. Criteria B



产品特性曲线



注：①对于输入电压为 85-100VAC/240-264VAC/100-140VDC/340-370VDC 需在温度降额的基础上进行输入电压降额；
②本产品适合在自然风冷却环境中使用，如在密闭环境中使用请咨询我司 FAE。



设计参考

1. 典型应用电路

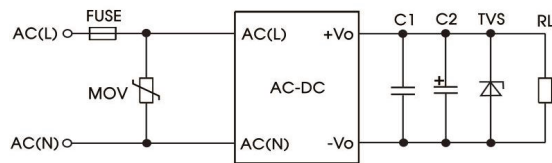


图 1：典型应用电路

型号	C1(μF)	C2(μF)	FUSE	MOV	TVS 管
LDE45-20B05	1	680	3.15A/250V, 慢熔断	14D561K	SMBJ7.0A
LDE45-20B12		220			SMBJ20A
LDE45-20B15		220			SMBJ20A
LDE45-20B24		120			SMBJ30A
LDE45-20B48		100			SMBJ64A

注：
输出滤波电容 C2 为电解电容，建议使用高频低阻电解电容，容量和流过的电流请参考各厂商提供的技术规格。输出电容耐压至少降额到 80%。C1 为陶瓷电容，去除高频噪声。TVS 管在模块异常时保护后级电路，建议使用。

2. EMC 解决方案——推荐电路

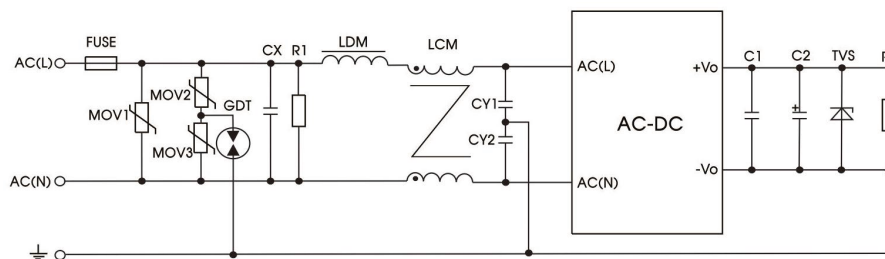


图 2：EMC 更高要求推荐电路
(输出外接电路同上述典型应用电路)

AC/DC 45W 模块电源

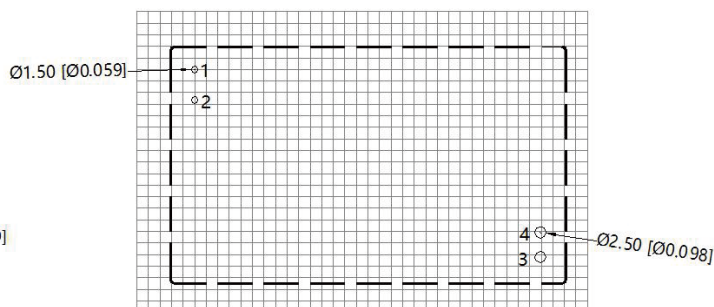
LDE45-20Bxx系列



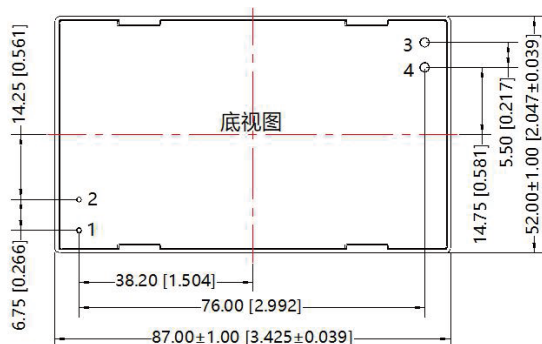
元件型号	推荐值
FUSE	3.15A/250V, 慢熔断, 必接
MOV1	20D471K
MOV2/MOV3	10D471K
GDT	EM3600XS
CX	0.22 μ F/275VAC
CY1、CY2	1nF/400VAC
R1	1M Ω /1W
LDM	4.7 μ H
LCM	2mH

外观尺寸、建议印刷版图

第三角投影



注：栅格距离为2.54*2.54mm



引脚方式	
引脚	功能
1	AC(L)
2	AC(N)
3	+Vo
4	-Vo

注：
尺寸单位：mm[inch]
端子直径公差： ± 0.10 [± 0.004]
未标注公差： ± 0.50 [± 0.020]

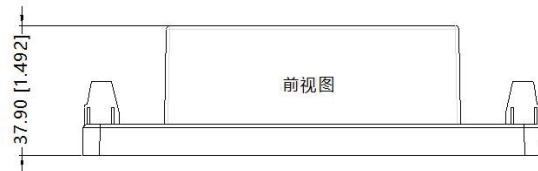
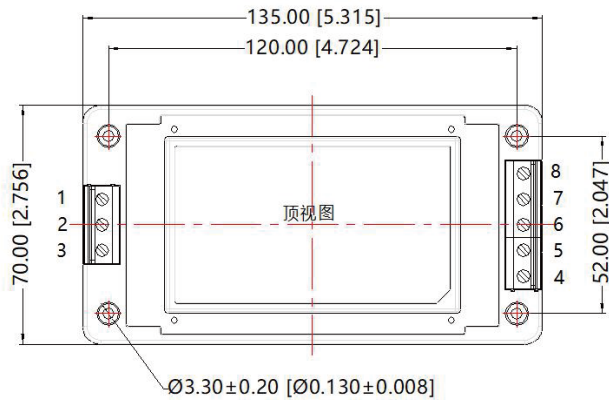
AC/DC 45W 模块电源

LDE45-20Bxx系列



A2S 外观尺寸

第三角投影

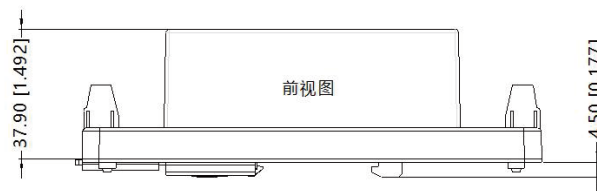
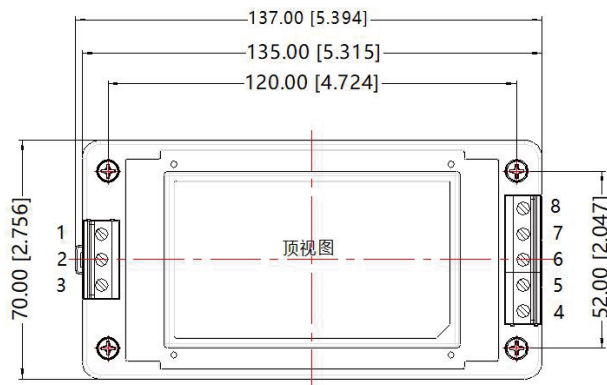


引脚方式	
引脚	功能
1	AC(L)
2	NC
3	AC(N)
4	+Vo
5	-Vo
6	NC
7	NC
8	NC

注：
尺寸单位：mm[inch]
接线线径：24~12 AWG
紧固力矩：Max 0.4 N·m
未标注之公差：±1.00[±0.040]

A4S 外观尺寸

第三角投影



引脚方式	
引脚	功能
1	AC(L)
2	NC
3	AC(N)
4	+Vo
5	-Vo
6	NC
7	NC
8	NC

注：
尺寸单位：mm[inch]
接线线径：24-12 AWG
紧固力矩：Max 0.4 N·m
安装标准：TS35导轨安装
未标注公差：±1.00[±0.040]

AC/DC 45W 模块电源

LDE45-20Bxx系列



注:

1. 包装信息请参见《产品出货包装信息》，可登陆 www.szhehuiyuan.com;
2. 若产品工作在最小要求负载以下，则不能保证产品性能均符合本手册中所有性能指标;
3. 除特殊说明外，本手册所有指标都在 $T_a=25^{\circ}\text{C}$ ，湿度 $<75\%$ ，标称输入电压和输出额定负载时测得;
4. 本手册所有指标的测试方法均依据本公司企业标准;
5. 我司可提供产品定制，具体需求可直接联系我司技术人员;
6. 产品涉及法律法规：见“产品特点”、“EMC 特性”;
7. 我司产品报废后需按照 ISO14001 及相关环境法律法规分类存放，并交由有资质的单位处理。

深圳市和惠源电子科技有限公司

Tel: +86-755-61811368

Fax: +86-755-61809918

Web: www.szhehuiyuan.com

Email: admin@szhehuiyuan.com

Add: 5F,Building B20,Hengfeng Industrial Park,xixiangtown,Bao'an district,Shenzhen,china

