

AC/DC 15W 模块电源

LD15-23BxxR2系列



15W,AC-DC模块电源



产品特点

- 超宽输入电压范围：85 – 305VAC/100 – 430VDC
- 1 × 1 inch 超小尺寸
- 工作温度范围：-40°C to +85°C
- 效率高达 85%
- 空载功耗 0.1W
- 5000m 海拔应用
- 全塑料外壳，符合 UL94V-0
- EMI 性能满足 CISPR32/EN55032 CLASS B、EN55014

LD15-23BxxR2 系列为客户提供的超小体积 AC-DC 模块电源。该电源具有超宽输入电压范围、交直流两用、低功耗、高效率、高可靠性、安全隔离等优点。产品安全可靠，EMC 性能好，EMC 及安全规格满足 IEC/EN61000-4、CISPR32/EN55032、IEC/EN/UL62368/EN60335/EN61558 标准。该系列产品广泛应用于工业、电力、家电、仪表、通讯及民用等行业中，当应用于电磁兼容比较恶劣的环境时必须参考应用电路。



选型表

| 认证 | 型号* | 输出功率 | 标称输出电压及电流 (Vo/Io) | 效率 (230VAC, %/Typ.) | 最大容性负载(uF) |
|-----------|--------------|-------|-------------------|---------------------|------------|
| UL/EN/IEC | LD15-23B03R2 | 13.2W | 3.3V/4000mA | 82 | 6600 |
| | LD15-23B05R2 | 15W | 5V/3000mA | 85 | 5000 |
| | LD15-23B09R2 | | 9V/1670mA | 84 | 3000 |
| | LD15-23B12R2 | | 12V/1250mA | 85 | 2000 |
| | LD15-23B15R2 | | 15V/1000mA | 85 | 1500 |
| | LD15-23B24R2 | | 24V/625mA | 86 | 680 |

注：*产品型号后缀加“A2S”为接线式封装拓展，后缀加“A4S”为导轨式封装拓展。

输入特性

| 项目 | 工作条件 | Min. | Typ. | Max. | 单位 |
|--------|-------------|----------------|------|------|-----|
| 输入电压范围 | 交流输入 | 85 | -- | 305 | VAC |
| | 直流输入 | 100 | -- | 430 | VDC |
| 输入频率 | | 47 | -- | 63 | Hz |
| 输入电流 | 115VAC | -- | -- | 0.45 | A |
| | 230VAC | -- | -- | 0.30 | |
| 冲击电流 | 115VAC | -- | 30 | -- | |
| | 230VAC | -- | 60 | -- | |
| 漏电流 | 277VAC/50Hz | 0.1mA RMS Max. | | | |
| 内置保险管 | | 2A/300V, 慢熔断 | | | |
| 热插拔 | | 不支持 | | | |

输出特性

| 项目 | 工作条件 | Min. | Typ. | Max. | 单位 |
|--------|-------------|------|------|------|----|
| 输出电压精度 | | -- | ±2 | -- | % |
| 线性调节率 | 满载 | -- | ±0.5 | -- | |
| 负载调节率 | 0% - 100%负载 | -- | ±1 | -- | |



AC/DC 15W 模块电源

LD15-23BxxR2系列



| | | | | | | |
|--------|-----------------|----------------|-------------------|-------|------|------|
| 纹波噪声* | 20MHz 带宽 (峰-峰值) | | -- | 70 | 120 | mV |
| 待机功耗 | 230VAC | 3.3/5/9/12/15V | -- | -- | 0.10 | W |
| | | 24V | -- | -- | 0.12 | |
| 温度漂移系数 | | | -- | ±0.02 | -- | %/°C |
| 短路保护 | | | 打嗝式, 可长期短路, 自恢复 | | | |
| 过流保护 | | | ≥110% Io, 自恢复 | | | |
| 过压保护 | 3.3/5V | | ≤7.5VDC (输出钳位或打嗝) | | | |
| | 9V | | ≤15VDC (输出钳位或打嗝) | | | |
| | 12/15V | | ≤20VDC (输出钳位或打嗝) | | | |
| | 24V | | ≤30VDC (输出钳位或打嗝) | | | |
| 最小负载 | | | 0 | -- | -- | % |
| 掉电保持时间 | 115VAC | | -- | 10 | -- | ms |
| | 230VAC | | -- | 55 | -- | |

注: *纹波和噪声的测试方法采用靠测法, 输出并联 10uF 电解电容和 1uF 陶瓷电容, 具体操作方法参见《AC-DC 模块电源应用指南》。

通用特性

| 项目 | 工作条件 | | Min. | Typ. | Max. | 单位 |
|------|-----------------|--------------------|---|------|------|---------|
| 隔离电压 | 输入-输出 | 测试时间 1 分钟, 漏电流<5mA | 4000 | -- | -- | VAC |
| 绝缘电阻 | 输入-输出 | 测试电压: 500VDC | 100 | -- | -- | MΩ |
| 工作温度 | | | -40 | -- | +85 | °C |
| 存储温度 | | | -40 | -- | +85 | |
| 存储湿度 | | | -- | -- | 95 | %RH |
| 焊接温度 | 波峰焊接 | | 260 ± 5°C; 时间: 5 - 10s | | | |
| | 手工焊接 | | 360 ± 10°C; 时间: 3- 5s | | | |
| 开关频率 | | | -- | 65 | -- | kHz |
| 功率降额 | +50°C to +70°C | 3.3/5V | 3.00 | -- | -- | % / °C |
| | +55°C to +70°C | 9/12/15/24V | 2.67 | -- | -- | |
| | +70°C to +85°C | | 0.66 | -- | -- | |
| | 85VAC - 100VAC | | 1.33 | -- | -- | % / VAC |
| | 277VAC - 305VAC | | 0.71 | -- | -- | |
| | 2000m - 5000m | | 6.7 | -- | -- | |
| 安全标准 | | | 通过 IEC/UL62368-1, EN61558-1, EN60335-1 & EN62368-1 (报告); 符合 IEC/EN60601-1/ANSI/AAMI ES60601-1 | | | |
| 安全等级 | | | CLASS II | | | |
| MTBF | | | MIL-HDBK-217F@25°C > 3,200,000 h | | | |
| 设计寿命 | 230VAC | Ta: 25°C 100%负载 | > 130x10 ³ h | | | |
| | | Ta: 55°C 100%负载 | > 27x10 ³ h | | | |

物理特性

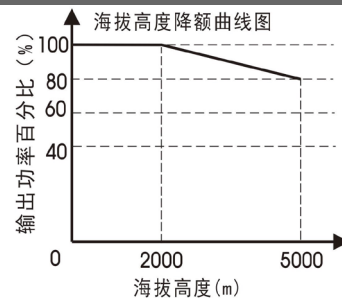
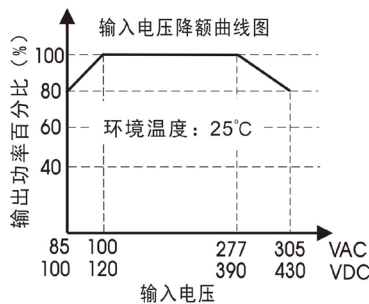
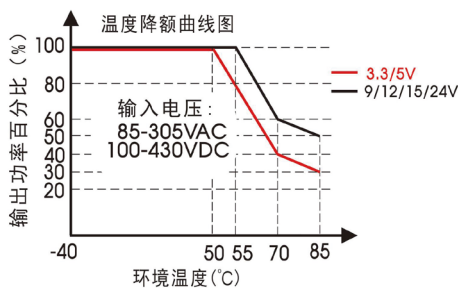
| | | |
|------|-------------------|--------------------------|
| 外壳材料 | 黑色阻燃耐热塑料(UL94V-0) | |
| 封装尺寸 | DIP 封装 | 47.60 x 26.80 x 23.50 mm |
| | A2S 接线式封装 | 76.00 x 31.50 x 32.30 mm |
| | A4S 导轨式封装 | 76.00 x 31.50 x 36.90 mm |
| 重量 | DIP 封装 | 48g (Typ.) |
| | A2S 接线式封装 | 68g (Typ.) |
| | A4S 导轨式封装 | 88g (Typ.) |
| 冷却方式 | 自然空冷 | |

EMC特性

| | | | |
|---------------|-----------------|---|------------------|
| EMI | 传导骚扰 | CISPR32/EN55032 CLASS B | |
| | | CISPR11/EN55011 CLASS B | |
| | | EN55014-1 | |
| | 辐射骚扰 | CISPR32/EN55032 CLASS B | |
| | | CISPR11/EN55011 CLASS B | |
| | | EN55014-1 | |
| EMS | 静电放电 | IEC/EN61000-4-2 Contact $\pm 8KV$ | perf. Criteria B |
| | | IEC/EN55014-2 | perf. Criteria B |
| | 辐射抗扰度 | IEC/EN61000-4-3 10V/m | perf. Criteria A |
| | | IEC/EN55014-2 | perf. Criteria A |
| | 脉冲群抗扰度 | IEC/EN61000-4-4 $\pm 2KV$ | perf. Criteria B |
| | | IEC/EN61000-4-4 $\pm 4KV$ (典型应用电路见图 1) | perf. Criteria B |
| | | IEC/EN61000-4-4 $\pm 4KV$ (推荐电路见图 2) | perf. Criteria A |
| | | IEC/EN55014-2 | perf. Criteria B |
| | 浪涌抗扰度 | IEC/EN61000-4-5 line to line $\pm 1KV$ | perf. Criteria B |
| | | IEC/EN61000-4-5 line to line $\pm 2KV$ (典型应用电路见图 1) | perf. Criteria B |
| | | IEC/EN61000-4-5 line to line $\pm 2KV$ /line to ground $\pm 4KV$ (推荐电路见图 2) | perf. Criteria A |
| | | IEC/EN55014-2 | perf. Criteria B |
| | 传导骚扰抗扰度 | IEC/EN61000-4-6 10Vr.m.s | perf. Criteria A |
| | | IEC/EN55014-2 | perf. Criteria A |
| | 电压暂降、跌落和短时中断抗扰度 | IEC/EN61000-4-11 0%, 70% | perf. Criteria B |
| IEC/EN55014-2 | | perf. Criteria B | |

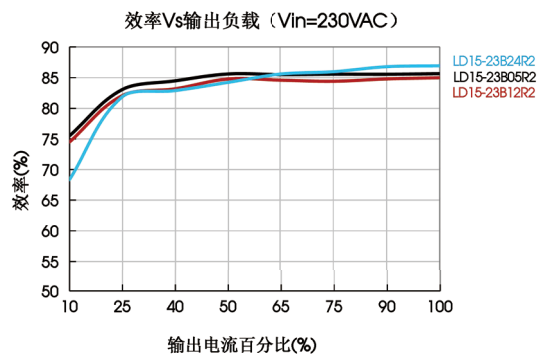
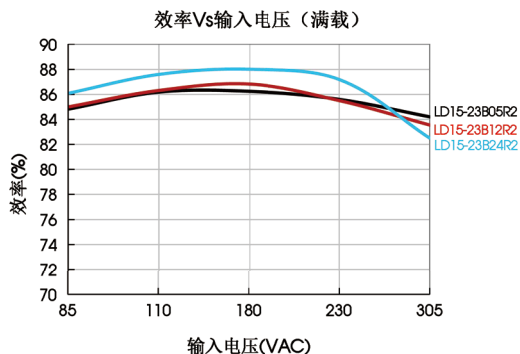
注：当需要产品输出端通过 Y 电容连接至 PE，或者紧贴金属壳架时，请参考推荐电路图 2。

产品特性曲线



注：①对于输入电压为 85-100VAC/277-305VAC/100-120VDC/390-430VDC，需在温度降额的基础上进行输入电压降额；

②本产品适合在自然风冷却环境中使用，如在密闭环境中使用请咨询我司 FAE。



设计参考

1. 典型应用电路

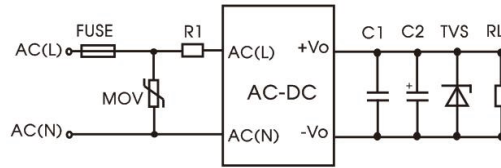


图 1：典型应用电路

| 型号 | FUSE | MOV | R1 | C1 | C2 | TVS |
|--------------|-----------------------|---------|---------------------------|---------|-----------|----------|
| LD15-23B03R2 | 3.15A/300V， 慢熔断，必接 | 14D561K | 6.8Ω /3W (绕线电阻， 必接) | 1uF/50V | 220uF/16V | SMBJ7.0A |
| LD15-23B05R2 | | | | | 220uF/16V | SMBJ7.0A |
| LD15-23B09R2 | | | | | 100uF/25V | SMBJ12A |
| LD15-23B12R2 | | | | | 100uF/25V | SMBJ20A |
| LD15-23B15R2 | | | | | 100uF/25V | SMBJ20A |
| LD15-23B24R2 | | | | | 100uF/35V | SMBJ30A |

注：
输出滤波电容 C2 为电解电容，建议使用高频低阻电解电容，容量和流过的电流请参考各厂商提供的技术规格。电容耐压至少降额到 80%。C1 为陶瓷电容，去除高频噪声。
TVS 管在模块异常时保护后级电路，建议使用。

2. EMC 解决方案—推荐电路

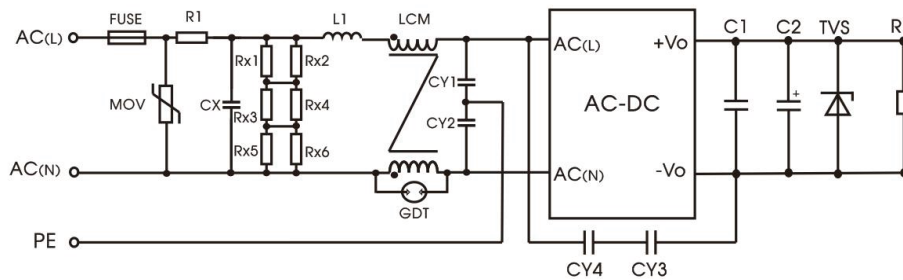


图 2：EMC 更高要求推荐电路
(产品输出端需要接 PE 或通过 Y 电容接至 PE 时，推荐使用)

| 元件型号 | 推荐值 |
|---------|---------------------------------|
| FUSE | 3.15A/300V，慢熔断，必接 |
| MOV | 14D561K |
| CX | 334K/305VAC |
| R1 | 12Ω /5W (绕线电阻，必接) |
| L1 | 1.2mH/0.5A |
| CY1/CY2 | 2.2nF/400VAC |
| CY3/CY4 | 1nF/400VAC |
| GDT | 300V/1KA |
| LCM | 20 mH，建议选用我司提供的共模电感 FL2D-10-203 |

注：Rx1/Rx2/Rx3/Rx4/Rx5/Rx6 为 CX 的泄放电阻，推荐阻值为 1.5MΩ /150VDC。

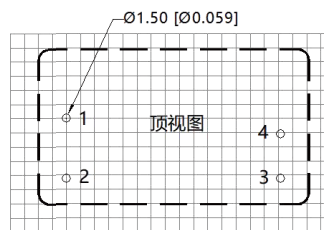
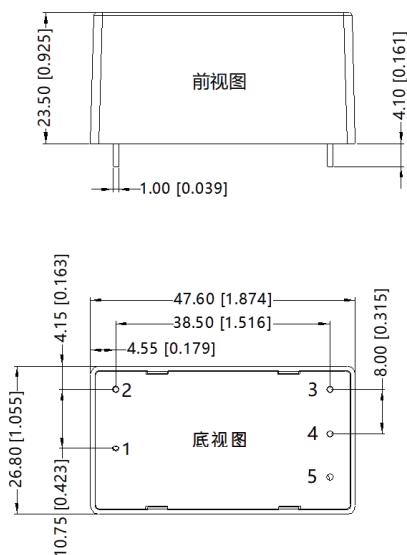
AC/DC 15W 模块电源

LD15-23BxxR2系列



外观尺寸、建议印刷版图

第三角投影



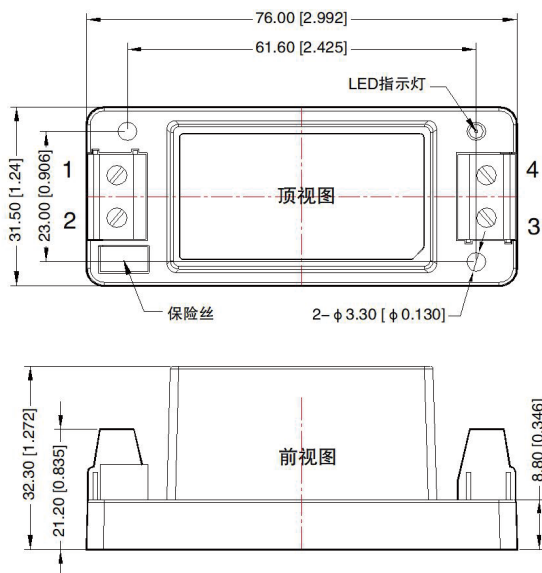
注：栅格距离 2.54*2.54mm

| 引脚方式 | |
|------|--------|
| 引脚 | 功能 |
| 1 | AC(L) |
| 2 | AC(N) |
| 3 | -Vo |
| 4 | +Vo |
| 5 | No Pin |

注：
尺寸单位：mm[inch]
端子直径公差：±0.10[±0.004]
未标注公差：±0.50[±0.020]

A2S 外观尺寸

第三角投影



| 引脚方式 | |
|------|-------|
| 引脚 | 功能 |
| 1 | AC(N) |
| 2 | AC(L) |
| 3 | -Vo |
| 4 | +Vo |

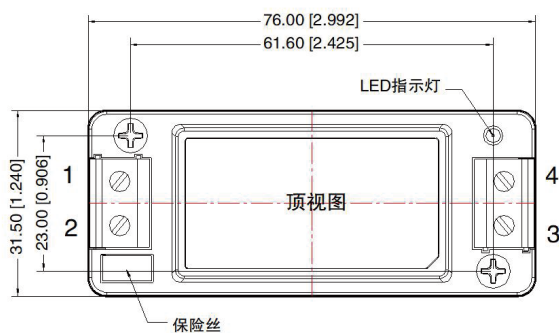
注：
尺寸单位：mm[inch]
接线线径：24-12 AWG
紧固力矩：Max 0.4 N·m
未标注公差：±1.00[±0.039]

AC/DC 15W 模块电源

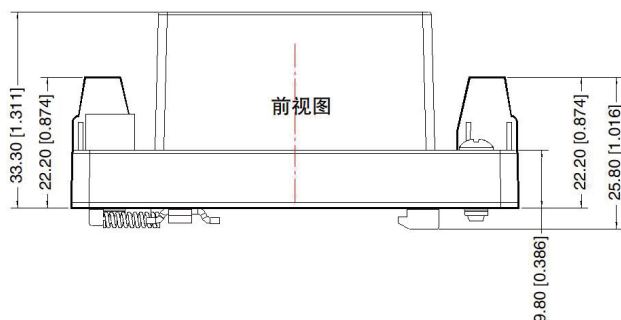
LD15-23BxxR2系列



A4S 外观尺寸



| 引脚方式 | |
|------|-------|
| 引脚 | 功能 |
| 1 | AC(N) |
| 2 | AC(L) |
| 3 | -Vo |
| 4 | +Vo |



注：
尺寸单位：mm[inch]
接线线径：24-12 AWG
紧固力矩：Max 0.4 N·m
导轨类型：TS35，导轨需接地
未标注公差：±1.00[±0.039]

注：

1. 包装信息请参见《产品出货包装信息》，可登陆 www.szhehuiyuan.com；
2. 若产品工作在最小要求负载以下，则不能保证产品性能均符合本手册中所有性能指标；
3. 除特殊说明外，本手册所有指标都在 $T_a=25^{\circ}\text{C}$ ，湿度 $<75\%$ ，标称输入电压和输出额定负载时测得；
4. 本手册所有指标的测试方法均依据本公司企业标准；
5. 我司可提供产品定制，具体需求可直接联系我司技术人员；
6. 产品涉及法律法规：见“产品特点”、“EMC 特性”；
7. 我司产品报废后需按照 ISO14001 及相关环境法律法规分类存放，并交由有资质的单位处理。

深圳市和惠源电子科技有限公司

Tel: +86-755-61811368

Fax: +86-755-61809918

Web: www.szhehuiyuan.com

Email: admin@szhehuiyuan.com

Add: 5F, Building B20, Hengfeng Industrial Park, Xixiangtown, Bao'an district, Shenzhen, China

